

# R5 RA/RC 0010/0016 C

Pompe per vuoto rotative a palette lubrificate a olio

**U  
BUSCH  
U**  
VACUUM SOLUTIONS



## Compattezza

Peso e altezza ridotti, ideali per l'installazione in spazi ristretti

## Affidabilità

Struttura robusta, palette in resina epossidica fibrorinforzata altamente resistenti, tecnologia rotativa a palette collaudata, lunga durata di esercizio

## Flessibilità

Disponibilità di svariate opzioni di design, facile adattamento alle esigenze e ai processi specifici dei singoli clienti

### Accessori

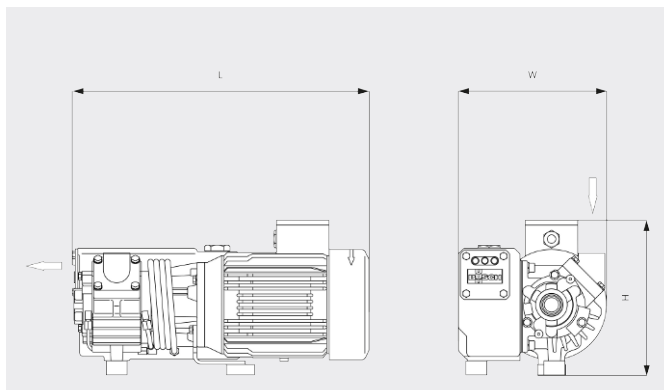
- Valvola zavorratrice
- Oli della pompa per vuoto per tutte le applicazioni
- Vari filtri in aspirazione
- Unità di regolazione del vuoto
- Manometro pressione del filtro

# R5 RA/RC 0010/0016 C

Pompe per vuoto rotative a palette lubrificate a olio

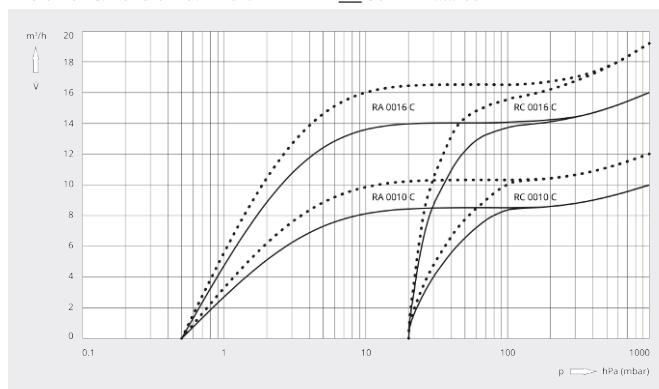


Disegno dimensionale



Capacità di aspirazione  
Aria a 20 °C. Tolleranza: ± 10%

— 50 Hz ..... 60 Hz



	R5 RA 0010 C	R5 RC 0010 C	R5 RA 0016 C	R5 RC 0016 C
Capacità di aspirazione nominale	10 / 12 m³/h (50/60 Hz)	10 / 12 m³/h (50/60 Hz)	16 / 19 m³/h (50/60 Hz)	16 / 19 m³/h (50/60 Hz)
Pressione assoluta nominale	0,5 hPa (mbar) (50/60 Hz)	20,0 hPa (mbar) (50/60 Hz)	0,5 hPa (mbar) (50/60 Hz)	20,0 hPa (mbar) (50/60 Hz)
Potenza nominale del motore	0,45 / 0,45 kW (50/60 Hz)	0,45 / 0,45 kW (50/60 Hz)	0,55 / 0,7 kW (50/60 Hz)	0,55 / 0,7 kW (50/60 Hz)
Velocità nominale del motore	1500 / 1800 giri/min (50/60 Hz)	1500 / 1800 giri/min (50/60 Hz)	1500 / 1800 giri/min (50/60 Hz)	1500 / 1800 giri/min (50/60 Hz)
Livello di rumorosità (ISO 2151)	53 / 56 dB(A) (50/60 Hz)	53 / 56 dB(A) (50/60 Hz)	54 / 56 dB(A) (50/60 Hz)	54 / 56 dB(A) (50/60 Hz)
Capacità dell'olio	0,4 l	0,4 l	0,4 l	0,4 l
Peso approssimativo	19 kg	19 kg	19 kg	19 kg
Dimensioni (L x W x H)	398 x 209 x 211 mm	398 x 209 x 211 mm	422 x 209 x 220 mm	422 x 209 x 220 mm
Entrata del gas	G ¾"	G ¾"	G ¾"	G ¾"

VUOI SAPERNE DI PIÙ?

Mettiti in contatto direttamente con noi!  
info@busch.it o +39 0362 37 09-1



MODULO DI CONTATTO



CHIAMA ORA